



05 Planung

Punkte 4

Nennen Sie vier Spezialisten (Ingenieure), die bei der Planung und Ausführung eines Bauprojektes vom Architekten beigezogen werden können.

.....

.....

.....

.....

.....

.....

.....

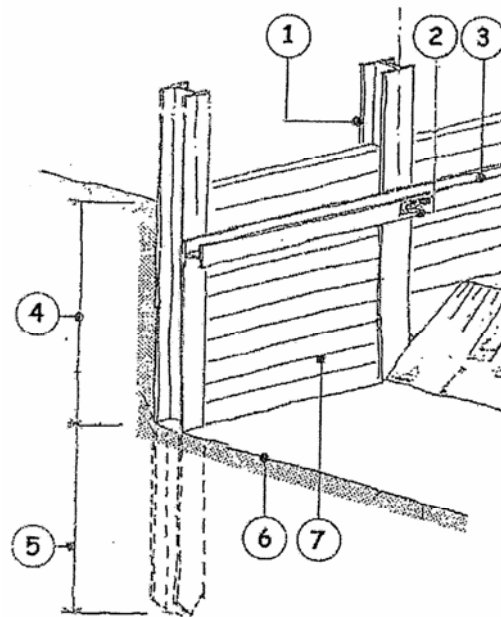
.....

06 Baugrube

Punkte 7

Benennen Sie die gesuchten Fachausdrücke.

- 1.....
- 2.....
- 3.....
- 4.....
- 5.....
- 6.....
- 7.....



07 Baugrube

Punkte 3

Worauf ist bei der Hinterfüllung zu achten? Nennen Sie drei Massnahmen.

.....

.....

.....

.....

.....

.....

.....

.....

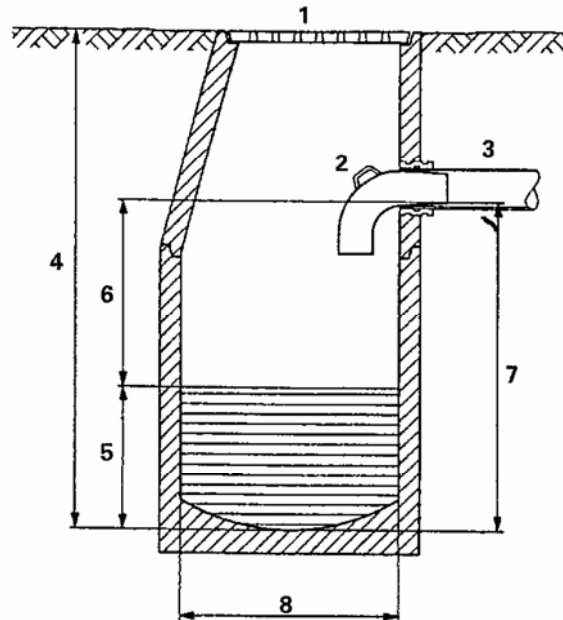


08 Kanalisation

Punkte 8

Die Skizze stellt einen Schlamm­sammler dar. Bezeichnen Sie die einzelnen Komponenten.

- 1.....
- 2.....
- 3.....
- 4.....
- 5.....
- 6.....
- 7.....
- 8.....



09 Kanalisation

Punkte 3

Klären Sie uns über das ideale Gefälle bei der Planung der Kanalisation auf. Unterstreichen Sie die richtige Antwort.

Grundleitung:	1.5%	3%	6%
Regenwasserleitung:	0.5%	2-3%	5%
Sickerleitungen:	0.5-1%	2.5-3%	5%

10 Kanalisation

Punkte 2

Wir möchten den Minimal­durchmesser der jeweiligen Rohre wissen. Unterstreichen Sie die richtige Antwort.

Grundstückanschlussleitung für MFH:	100mm	118mm	150mm
Sickerleitungen:	100mm	125mm	150mm



11 Kanalisation

Punkte 6

Ergänzen Sie die Tabelle.

Farben:

.....

Blau

Braun

Abwasserart

Sickerabwasser

.....

.....

Bedeutungen der Abkürzungen:

SS

.....

KS

.....

PU

.....

12 Leichtbauwand mit Gipskartonplatten

Punkte 6

Skizzieren und beschriften Sie einen Vertikalschnitt mit dem Deckenanschluss durch eine Leichtbauwand aus Gipskartonplatten mit folgenden Angaben:

Einfache Ständerwand, zweifach beplankt mit Metallprofilen

Totale Wandstärke 15cm, Dämmungseinlage 6cm, Betondecke roh.



13 Bodenaufbau

Punkte 4

Skizzieren und beschriften (Bodenaufbau) Sie einen Vertikalschnitt durch einen Anhydrit Unterlagsboden mit Seitenwandanschluss. Mst. 1-5 mit folgenden Angaben: Bodenaufbaudicken bitte ergänzen.

Bodenaufbau:

- Gehbelagcm
- Fliessestrich mit Bodenheizungcm
- Pe-Folie0.2cm
- Trittschalldämmung
einlagigcm
- Polyurethanwärmedämmung10cm
- Stahlbetondeckecm

14 Betonarbeiten

Punkte 1

Wozu dienen die Distanzhalter?

.....
.....
.....
.....



15 Betonarbeiten

Punkte 1

Was verstehen Sie unter einer Eisenliste (Stahlliste)?

.....

.....

.....

.....

.....

.....

.....

.....

.....

.....

16 Steildach

Punkte 14

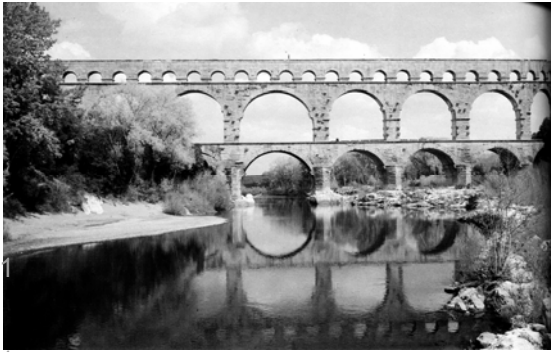
Zeichnen und Beschriften Sie die Binderkonstruktion eines 2-fach stehenden Pfettendachs.

Beschriften und dimensionieren Sie die einzelnen Konstruktionshölzer.



17 Baugeschichte

Punkte 5



1



4



2



5 St. Ursenkathedrale in SO



3

- 1
- 2
- 3
- 4
- 5



18 Dächer

Punkte 4

Nennen Sie vier Dacheindeckungsmaterialien beim Steildach.

1.....

2.....

3.....

4.....

19 Dächer

Punkte 8

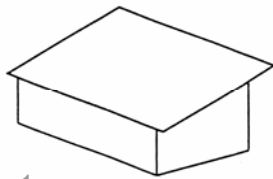
Zeichnen und beschriften Sie den Schnitt parallel zur Traufe (Quer zum Sparren) durch ein Steildach (Kaltdach = zweifach durchlüftet) über bewohntem Raum.



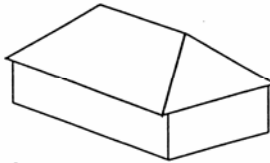
20 Dächer

Punkte 6

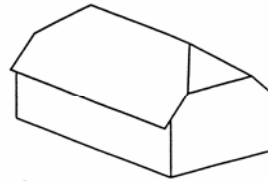
Bezeichnen Sie die einzelnen Dachformen.



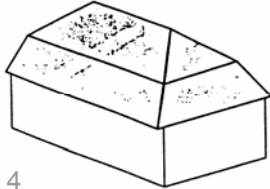
1



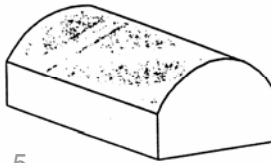
2



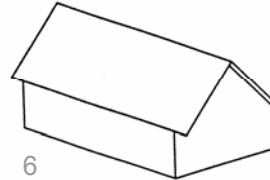
3



4



5



6

1.....

2.....

3.....

4.....

5.....

6.....

21 Fassaden

Punkte 11

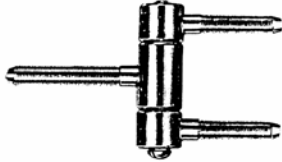
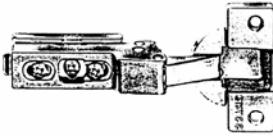
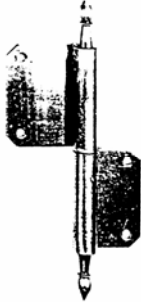

Zeichnen Sie ein Sockeldetail und beschriften Sie alle Materialien.
(Schematisch)

Wandkonstruktion: Massivbau (Backstein)

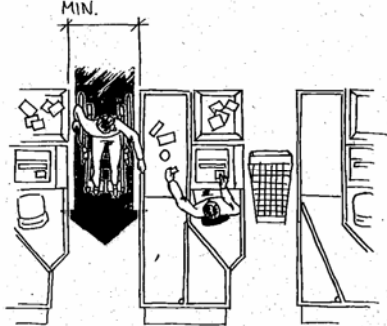

Aussen: Hinterlüftete Fassade mit Faserzementplatten

Innen: Verputz



22 Schreinerarbeiten	Punkte 4	
Bezeichnen Sie die Beschläge.		
 <p>1</p>	 <p>2</p>	<p>1</p> <p>2</p> <p>3</p> <p>4</p>
 <p>3</p>	 <p>4</p>	

23 Fenster	Punkte 3	
Nennen Sie vier mögliche Baustoffe, die für den Rahmen und Flügel von Fassadenfenster verwendet werden werden. (drei Angaben)		
<p>.....</p> <p>.....</p> <p>.....</p>		

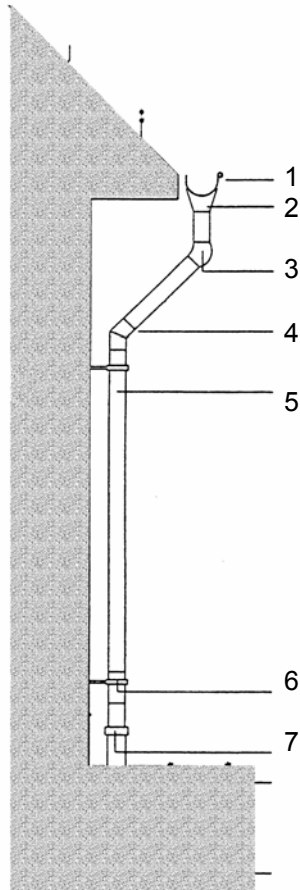
24 Behindertengerechtes Bauen	Punkte 4	
Ergänzen Sie die zwei Masslinien in den Bildern. Und beantworten Sie ebenfalls die eine Frage.		
		
<p>Nennen Sie die max. rollstuhlgängige Steigung bei Rampen in %:</p>		



25 Spenglerarbeiten

Punkte 7

Bezeichnen Sie die folgenden Teile des unten gezeichneten Dachwasserablaufrohres.



- 1
- 2
- 3
- 4
- 5
- 6
- 7

26 Elektroinstallation

Punkte 3

Wie lautet die Einheit für elektrische Spannung.

.....

Nennen Sie die Einheit für die Beleuchtungsstärke.

.....

Nennen Sie zwei Schwachstromanlagen.

.....



27	Heizung	Punkte 9	
<p>Welches Heizungssystem braucht ein Kamin? (eine Angabe)</p> <p>.....</p> <p>Nennen Sie vier Energieträger.</p> <p>.....</p> <p>.....</p> <p>.....</p> <p>.....</p> <p>Nennen Sie drei Alternativenenergien.</p> <p>.....</p> <p>.....</p> <p>.....</p>			

28	Heizung	Punkte 3	
<p>Wir kennen drei Wärmepumpensysteme. Nennen Sie alle drei Systeme.</p> <p>.....</p> <p>.....</p> <p>.....</p> <p>.....</p>			

29	Sanitäre Installationen	Punkte 10	
<p>Aus welchen Hauptelementen besteht eine Wasserverteilerbatterie? Bezeichnen Sie unterstehende Skizze.</p> <p>1.....</p> <p>2.....</p> <p>3.....</p> <p>4.....</p> <p>5.....</p> <p>6.....</p> <p>7.....</p> <p>8.....</p> <p>9.....</p>			



30 Bodenkonstruktionen

Punkte 6

Nennen Sie drei Bodenbeläge im Wohnbereich.

.....
.....

Was ist ein Stellstreifen und wozu dient er?

.....
.....
.....

Nennen Sie die Faustformel für die Austrocknungszeit des Unterlagsboden.

.....
.....

Wo werden sterile, fugenlose Bodenbeläge eingesetzt?

.....
.....

31 Allgemein

Punkte 1

Weshalb spielt Roger Federer auf dem Fugenlosen Bodenbelag besser als auf Sand?

.....
.....
.....
.....
.....





32 Flachdach

Punkte 9

Skizzieren Sie schematisch die drei Flachdachaufbauten (Beotndecke) beim Umkehrdach mit den Angaben über den Dachaufbau.
(Beschränkt begehbar, Begehbar Befahrbar, Begrünt extensiv)

